

» **BOLARDO PILONA FIJO MARCA FADINI MOD. TALOS Ø275MM X 4MM, TALOS M30 Ø275MM X 12MM, TALOS M50 Ø275MM X 20MM .**

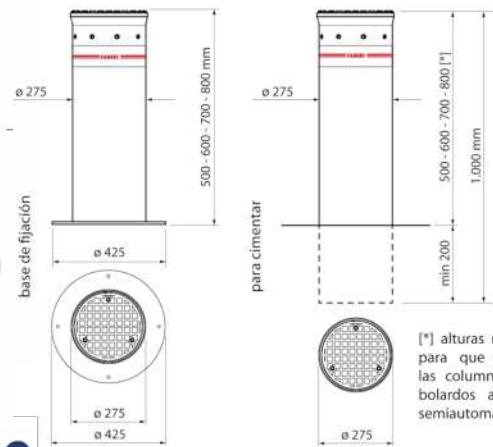
Talos serie



Los bolardos fijos serie TALOS tráfico son fáciles de instalar, ellos de hecho, no requieren trabajos de instalación invasiva: disponible ambos con su base de montaje con pernos y brida. La conducción con soportes o pueden ser cementado en el suelo (La resistencia a la rotura varía en función de la profundidad de ancla).

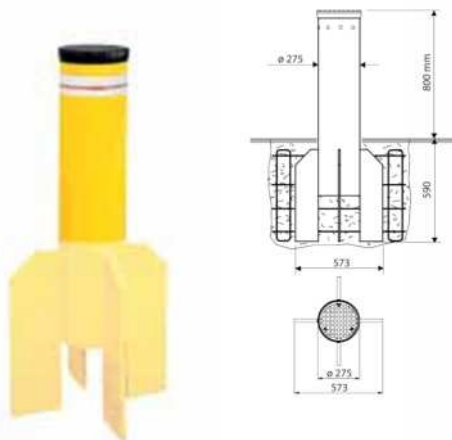
Ideal para limitar áreas públicas o privadas, se combinan perfectamente a un sistema con bolardos automáticos en desaparición. (La columna de la serie está predispuesto para 9 led y los agujeros se cierran con tapones de plástico de diseño de la misma a las luces led). Columna en acero S235J tratamiento cataforesi y pintura en polvo poliéster.

Disponible también en inoxidable AISI 304/AISI 316.

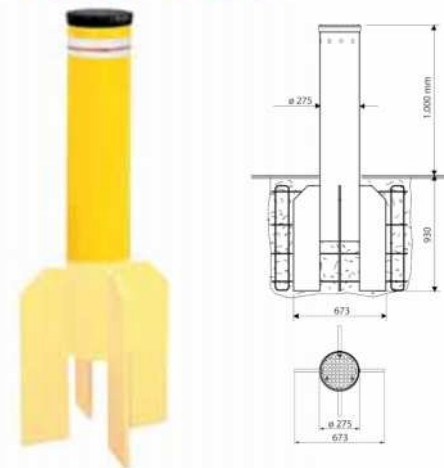


[*] alturas recomendadas para que coincida con las columnas fijas a los bolardos automáticos y semiautomáticos.

Talos M30



Talos M50



Bolardo fijo contra el terrorismo se utiliza para proteger áreas sensibles, como bases militares, aeropuertos, embajadas, consulados, bancos, etc. y para todas aquellas áreas en las que se requiere un alto nivel de seguridad y protección perimetral. Se va perfectamente con el modelo automático TALOS M30, debe ser cementado en el suelo con la jaula adecuada fundación para cumplir con las características de resistencia a la ruptura. Columna en acero S235J tratamiento cataforesi y pintura en polvo poliéster. (La columna de la serie está predispuesto para 9 led y los agujeros se cierran con tapones de plástico de diseño de la misma a las luces led).

Bolardo fijo contra el terrorismo se utiliza para proteger áreas sensibles, como bases militares, aeropuertos, embajadas, consulados, bancos, etc. y para todas aquellas áreas en las que se requiere un alto nivel de seguridad y protección perimetral. Se va perfectamente con el modelo automático TALOS M50, debe ser cementado en el suelo con la jaula adecuada fundación para cumplir con las características de resistencia a la ruptura. Columna en acero S235J tratamiento cataforesi y pintura en polvo poliéster. (La columna de la serie está predispuesto para 9 led y los agujeros se cierran con tapones de plástico de diseño de la misma a las luces led).

